

Tältguide



Muminslottet

Innehållsföreckning:

Grundläggande beskrivning

Inventeringslista

Normal uppslagningsrutin

Nedtagningsrutin

Utrustningsvård

Tekniska data

Grundläggande beskrivning

Muminslottet är en paviljong av rund ekernavskonstruktion. Det bärs upp av en tältställning som hänger på ett stålnav i mitten. Duken fästs i marken med tältspik. Vid normalt väder behövs inga linor. Tältet kan användas för möten, förläggning eller ett litet kök. Man får plats med sängar, bord, kistor, bänkar och/eller bokhyllor. Tältduken är vattenavstötande, har lutning för avrinning, och är sydd i våder med vattentäta sömmar varannan gröngrå och varannan blå. Dörrarna går att stänga omlott för att minska vinddrag, och nederkanten har en tätningsdel för att ytterligare minska vind. Det går även att knyta upp dörrarna med rep.

Inventeringslista

Normalt består Muminslottet av följande delar:

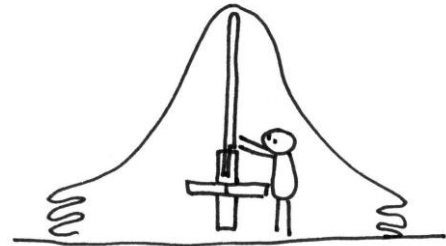
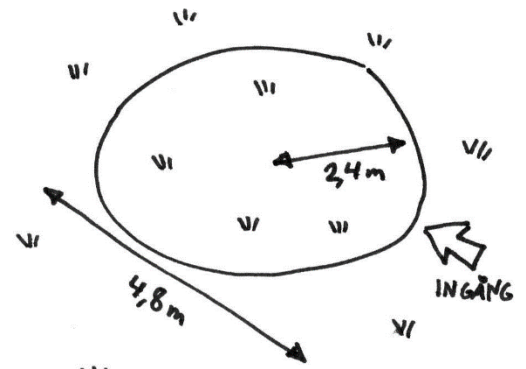
- 1 st tältduk, grå- och blårandig
- 12 st tältstänger, 45x45 rödmålad gran, längd 2,4 meter
- 1 st tältstång, 70x70 rödmålad gran, längd 2,0 meter
- 1 st tältstång, 70x70 rödmålad gran, längd 2,4 meter
- 1 st ekernav i 50x50x2 mm KKR stålrör, svartlackerat
- 24 st tältspik, 12 mm rundstång *alternativt* 12 st fästdon M/09 t-balk 20 mm
- 1 st grå persedelpåse M39 för förvaring av tältspik
- 1 st rulle sisalrep, brunt eller naturgult

OBS!

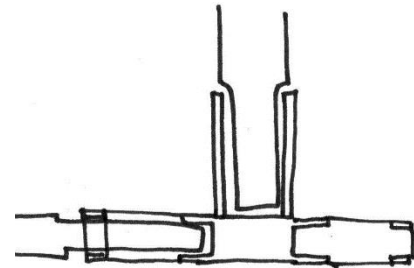
Var noga med att kvittera ut alla delar du behöver.

Uppslagningsrutin

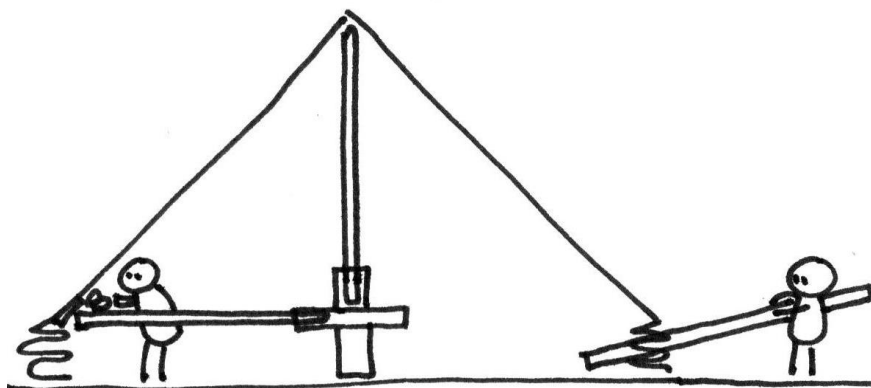
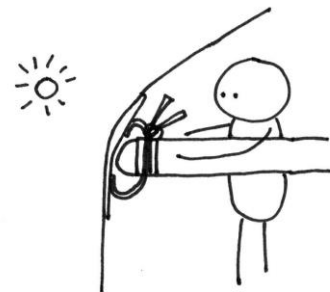
1. Mät upp var du vill ha tältet på marken
2. Rulla ut var du vill ha tältduken, och lägg den med utsidan uppåt ungefär centrerat där tältet skall stå.
3. Kryp in under duken med den 2,4 meter 70x70 mm tältstången och ekernavet.
4. Sätt fast den fasade delen i ekernavet på sidan märkt "UPP", och den rundade delen mot den konformade förstärkningen i tältets topp. Res stängningen upp och centrera den där tältet skall stå.



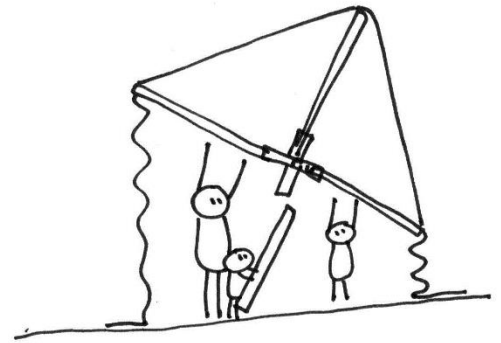
5. Börja montera de 12 st tältstängerna i navet. Den sida som har ett snörhål skall vara utåt, hålet skall vara lodrätt och den fasade sidan skall sättas in i navet. Set till att stängerna går helt in.



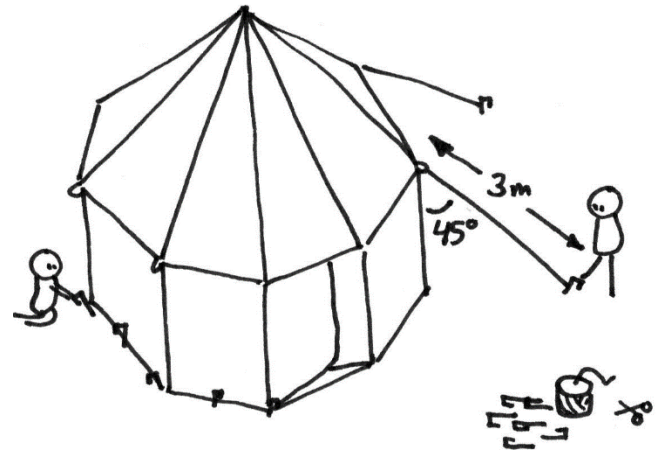
6. Knyt fast stängerna mot förstärkningarna i tältduken med knyttamparna. Använd en knut som går att få upp igen.
7. Ta in den 2,0 meter långa 70x70 mm tältstången under duken.



8. Avdela fyra till sex personer att samtidigt lyfta hela konstruktionen på raka armar. Man skall sträva efter att lyfta nära navet för att inte belasta stängerna. Sätt därefter in tältstångens fasade ände i beslaget i röret märkt "NER". Vid behov kan hela konstruktionen lutas för att få in tältstången.



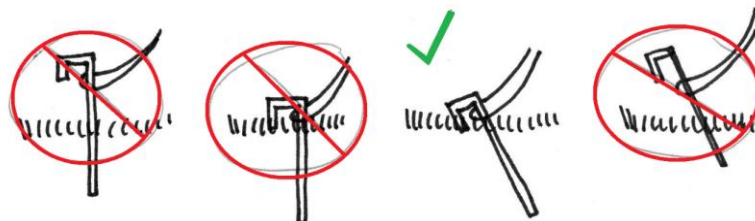
9. När tältstången är helt i kan tältet vila på denna. Ett par personer behövs för att hålla i tältet medan övriga fäster duken. Spänn ut hörnen och fäst dem i marken med tältspik. Tältspiken skall sitta i de sydda öglorna, spiken skall ansättas med handkraft i vinkel, och skall om möjligt tryckas ned helt i marken. Undvik att använda verktyg om marken är stenig, det är då lätt att kröka spikarna.



OBS!

Om hammare måste användas för att få ner tältspikarna i marken, var noga med att inte skada de sydda öglorna med hammaren, då dessa lätt kan krossas mellan hammare och tältspik.

10. Knyt fast tre meter långa linor i öglorna uppe på tältets hörn. Spänn dessa nedåt mot marken i 45° vinkel. Fäst med tältspik.
11. Dra in den del av nederkanten på duken som sticker in och lägg ut denna plant inuti tältet.



Nedtagningsrutin

1. Ett par personer ställer sig inuti och håller i tältställningen kring navet.
2. En person drar upp alla tältspikar som håller i tältlinor och lägger dessa i en hög. Därefter dras samtliga tältspikar som håller i tältduken upp och läggs i hög.

3. Personerna inuti lyfter tältställning och duk och vinklar denna, så att den undre tältstången kan dras ur. Därefter sätts navet ner.
4. En eller två personer får gå utifrån och lossa tältstångerna från tältduken genom att knyta upp knutarna. Därefter dras stängerna ut ur navet.
5. Slutligen tas den övre tältstången ur navet. Duken läggs ut plant, borstas av från skräp, viks ett par gånger på längden och rullas sedan ihop hårt.
6. Tältstångerna buntas ihop med sträckfilm, rep eller eltejp.
7. Tältspikarna rengörs från lera och läggs i sin säck.

OBS!

Bunta inte ihop tältet med något som ger permanenta märken, t ex packtejp eller silvertejp.

Utrustningsvård

Det är viktigt att du efter användning säkerställer att tältet är i minst samma skick som när du hämtade ut det. Notera alla fel eller skador som uppkommit under användandet och för detta vidare när du lämnar tillbaka det. Normalt slitage är inga problem, men skador p g a underlåtenhet, slarv eller felaktigt användande skall ersättas.

1. Kontrollera om duken är blöt eller fuktig. Om så är fallet behöver den fortast möjligt torkas, antingen genom att hängas upp inomhus eller genom att hela tältet slås upp utomhus i gott väder. Lerfläckar tas bort med borste och vatten.

OBS!

En blöt duk som inte hängs på tork kan ge permanenta mögelskador och missfärgningar på bara ett fåtal timmar.

2. Kontrollera att tältbeslaget inte rostat inuti.
3. Kontrollera tältduken efter revor, nötning eller andra skador.
4. Kontrollera att alla tältspikar är raka och är fria från lera.

Tekniska data

Diameter:	4,8 m
Vägghöjd:	2,0 m
Totalhöjd:	4,4 m
Volym:	? m ²
Lämpligt antal förlagda:	12 personer bekvämt med packning 20 personer trångt 4 personer i sängar, med bord, kistor och packning

Personer för att slå upp:	Minst 4 st
Ingångar:	1 st
Marktyp för uppsättning:	Gräs eller skogsmark
Färg:	Blå och gröngrå
Tältduk:	Borås Ottoman 1 och Borås Ottoman 2
Material i öglor:	Borås Ottoman 1
Material i förstärkningar:	Borås Ottoman 1
Impregnering:	Teflon
Beständighet mot vind:	God
Takvinkel:	~ 45°
Tätningkant nedertill:	0,5 m
Överlappning dörrar:	God
Total vikt:	
Längsta kolli:	2,4 meter
Transporterbar i:	Personbil med takräcke Kombimodell med takräcke